



SPECIFICATIONS

18RS

Telescopic Boom Lift

ข้อมูลจำเพาะสำคัญ

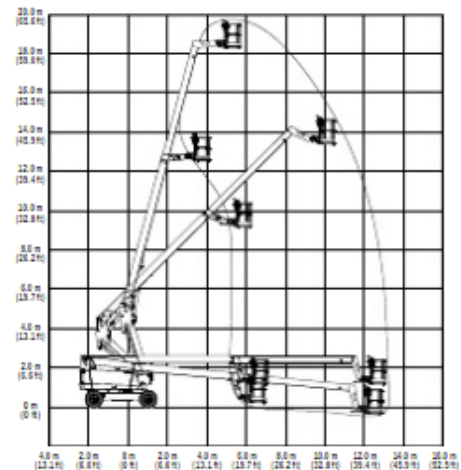
- ระยะยัดในแนวราบ: 13.10 m / 43 ft
- ความสามารถในการรับน้ำหนักของแท่นยีน - ไม่จำกัด: 227 kg / 500 lb
- ความสูงของแท่นยีน: 18.30 m / 60 ft

คุณลักษณะสำคัญ

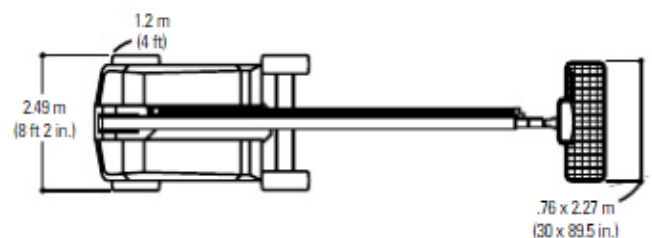
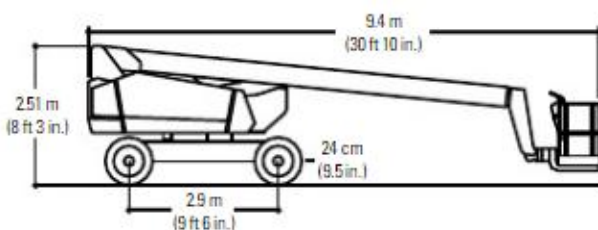
- ใช้งานเบา และถูกกว่า
- มีกระบอกสูบ สายท่อ อุปกรณ์ยัด สายไฟ และสวิตช์ที่น้อยลง ซึ่งช่วยลดการซ่อมบำรุงและต้นทุนในการใช้งาน
- ส่งในคอนเทนเนอร์ขนาด 12.2 ม. (40 ฟุต)
- มีแผงควบคุมที่เหมือนกันกับรถกระเช้ารุ่นอื่นๆ ซึ่งช่วยในการฝึกอบรมและความเคยชินในการใช้งาน



18RS



18RS



แหล่งพลังงาน

ความจุ - ถังเชื้อเพลิง

83.30 L / 22 gal.

ประเภทเครื่องยนต์ - ดีเซล

เครื่องยนต์ ดีเซล Deutz D2011 L03



SPECIFICATIONS

ข้อมูลด้านความสามารถในการทำงาน

การส่ายของเพลลา	0 mm / 0 in.
ความเร็วขับเคลื่อน 4 ล้อ	4.20 km/h / 3 mph
ความสามารถในการขึ้นทางชัน - 4WD	45 %
ความสามารถในการรับน้ำหนักของแท่นยีน - ไม่จำกัด	227 kg / 500 lb
การแกว่ง	355 Degrees
ประเภทของการแกว่ง	ไม่-ต่อเนื่อง
รัศมีวงเลี้ยว - ด้านนอก	6.50 m / 21 ft

ข้อมูลด้านขนาด

ระยะพันทัน	0.24 m / 9 in.
ความสูงของเครื่องจักร	2.51 m / 8 ft
ความยาวของเครื่องจักร	9.40 m / 31 ft
ความกว้างของเครื่องจักร	2.49 m / 8 ft
ขนาดของแท่นยีน A	0.76 m / 2 ft
ขนาดของแท่นยีน B	2.27 m / 7 ft
ความสูงของแท่นยีน	18.30 m / 60 ft
วงแกว่งของท้าย	1.20 m / 4 ft
ขนาดของยาง	33.5 x 12-20 เดิม-โฟม

รายละเอียดระยะเอื้อน

ระยะยึดในแนวราบ	13.10 m / 43 ft
ความสูงของแท่นยีน	18.30 m / 60 ft
การหมุนของแขนในแนวตั้ง	0 Degrees

รายละเอียดทั่วไป

ความจุ - ถังพักน้ำมันไฮดรอลิก	136.30 L / 36 gal.
กำลังเบกทานของดิน	5.34 Kg/cm2
น้ำหนักของเครื่องจักร	7348 kg / 16200 lb